

# ヤノ・ストッパー

・管路断水器

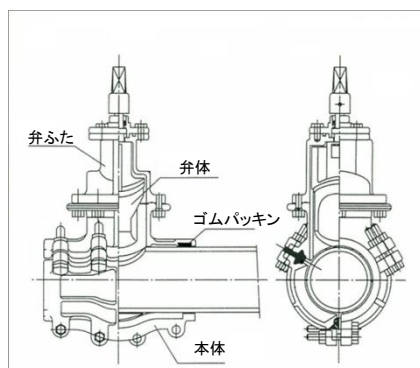
## 特 徴

- ・配水管路の移設や布設替えなどのために断水することなく管路の任意の場所に設置ができるバルブ(管路断水器)です。
- ・円形のカッターで穿孔しますので、管の強度低下が少なく施工できます。

## 概 要 (技術原理、動作等)

専用の機材を用いて既設管に不断水(管路の流れを停めることなく)で穿孔し弁体・弁ふたを不断水で設置します。

穿孔部は大部分を切片で回収しますので、切粉の発生が少ないです。発生した切粉は専用の切粉排出口から管外に排出されます。

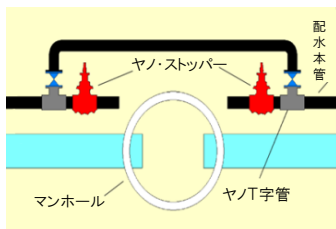


## 導入実績

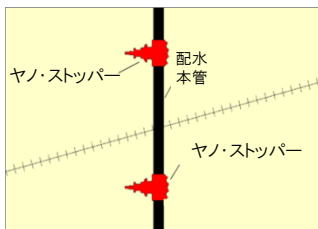
- ・1973年に初めて施工して以来、施工数は165,000件を超えています。
- ・海外での施工実績  
(フランス、イギリス、ドイツ、アメリカ、ロシア、エジプト、イラク、シンガポール)

## 効果

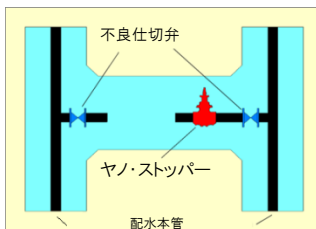
ヤノT字管と組み合わせて  
不断水で移設



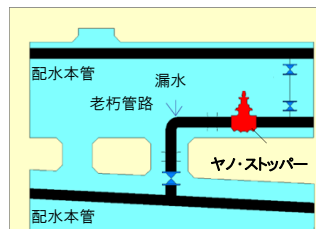
緊急用バルブとして



止水不良仕切弁の代わりに



断水区域を最小限に



大成機工株式会社  
業務部海外事業グループ

<http://www.taiseikiko.com>  
E-mail [operations-dep@taiseikiko.com](mailto:operations-dep@taiseikiko.com)  
所在地: 〒 530-0001  
大阪府大阪市北区梅田1-1-3-1900  
TEL 06-6344-7784 FAX 06-6344-7941