

## 高速繊維ろ過装置「まりも」

- ・下水や工場排水を高度処理し再利用水にする繊維ろ過装置

### 特 徴

- ・ろ過速度は、1000m/d以上が可能で急速ろ過の3～4倍。
- ・圧力損失は、繊維ろ材層の空隙率が高いため非常に小さい。
- ・ろ過速度が大きいため、設置面積は急速ろ過の1/2程度。



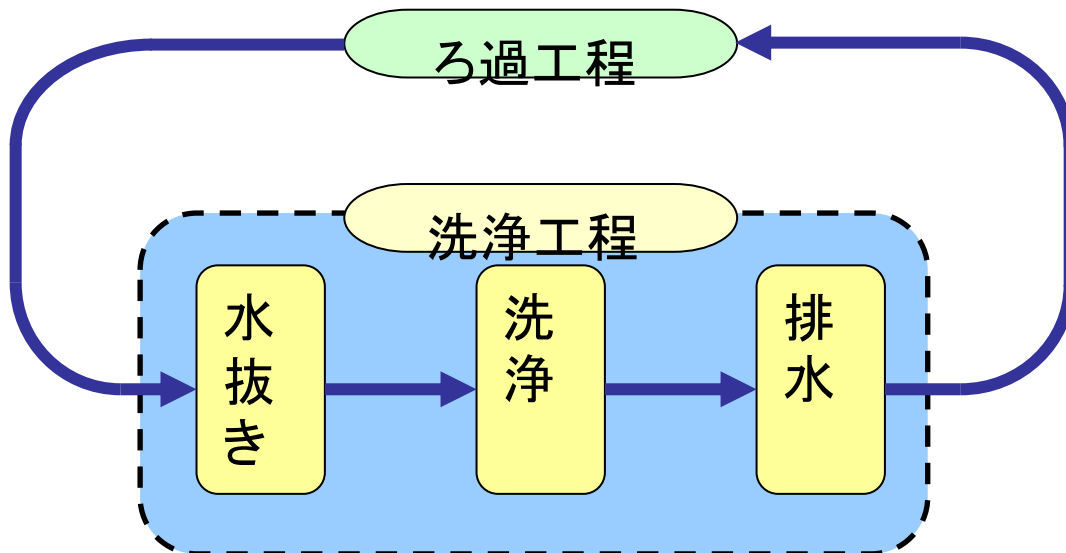
### 概 要 (技術原理、動作等)

高速繊維ろ過装置「まりも」は、繊維ろ材を充填した高速ろ過装置です。繊維ろ材層の空隙率が高いためろ過速度を大きく取ることができ、急速ろ過法に比べ装置がコンパクトになり設置面積を小さくすることができます。

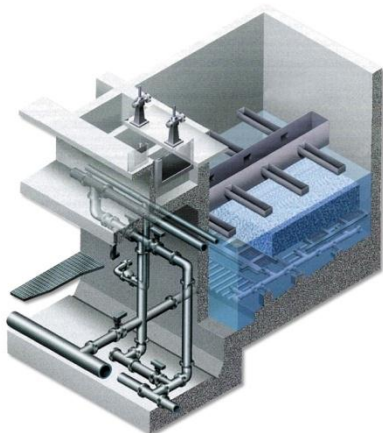
下水高度処理のように処理量が多い場合はRC水槽を用い、工場排水高度処理のように処理量が少ない場合は鋼板製のタンクを用います。

### 急速ろ過法との比較

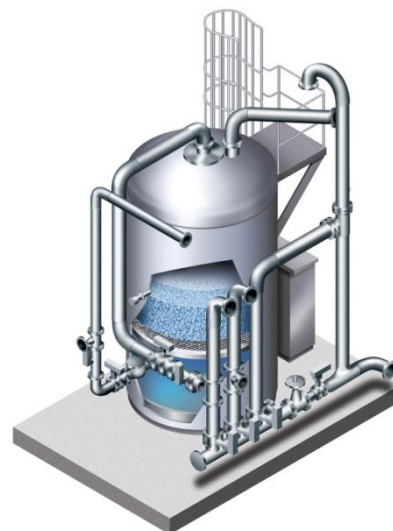
項 目	「まりも」ろ過装置	急速ろ過法
ろ 過 速 度	1,000m/日	150～300m/日
損 失 水 頭	～1.5mH	～3.0mH
浮 遊 物 捕 捉 量	6kg-SS/m <sup>3</sup> ・ろ床	4kg-SS/m <sup>3</sup> ・ろ床
洗 浄 排 水 量 (ろ過水量に対する洗浄水の割合)	2%以下/回	10%程度
ろ 過 水 の 浮 遊 物	5mg/l以下	5mg/l以下
S S 除 去 率	50～80%	50～80%
敷 地 面 積 (ろ過水量当たり)	急速ろ過法の1/2～2/3	
維 持 管 理 費 (ろ過水量当たり)	急速ろ過法と同程度	



・「まりも」高速繊維ろ過装置の運転方法



・RC構造「まりも」高速繊維ろ過池



・鋼板製「まりも」高速繊維ろ過塔

## 導入実績

下水の高度処理及び工場排水の再利用水設備として、1985年に初号機を納入以来国内外に約120施設の納入実績があります。

## 効果

- ・ろ過設備が小さくできる。
- ・急速ろ過法の約1.5倍のSS補足量がある。

アタカ大機株式会社  
海外事業部 海外営業技術部

<http://www.atk-dk.co.jp/english/index.html>  
E-mail [info06@atk-dk.co.jp](mailto:info06@atk-dk.co.jp)  
〒554-0012 大阪市此花区西九条5-3-28 ナインティビル  
大阪本社 : TEL 81-6-6468-9681 FAX 81-6-6462-1473  
東京事業所: TEL81-3-3845-8622 FAX81-3-3845-8629